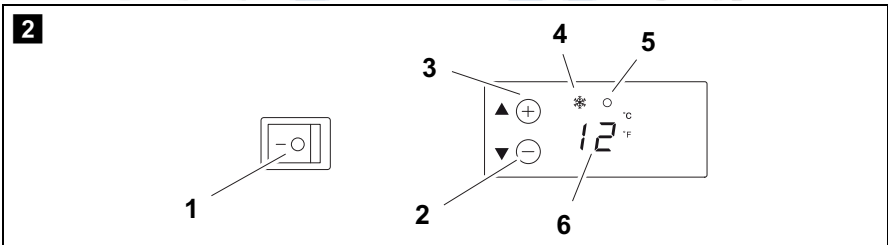
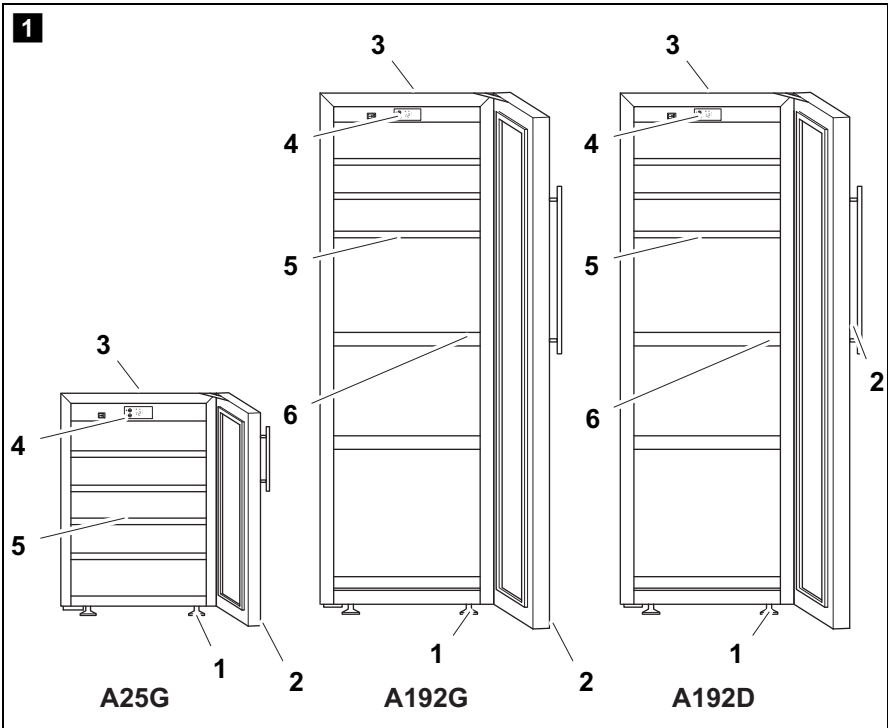


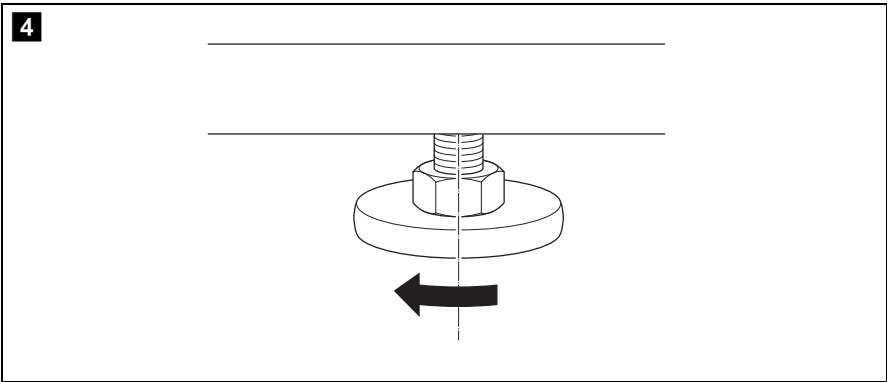
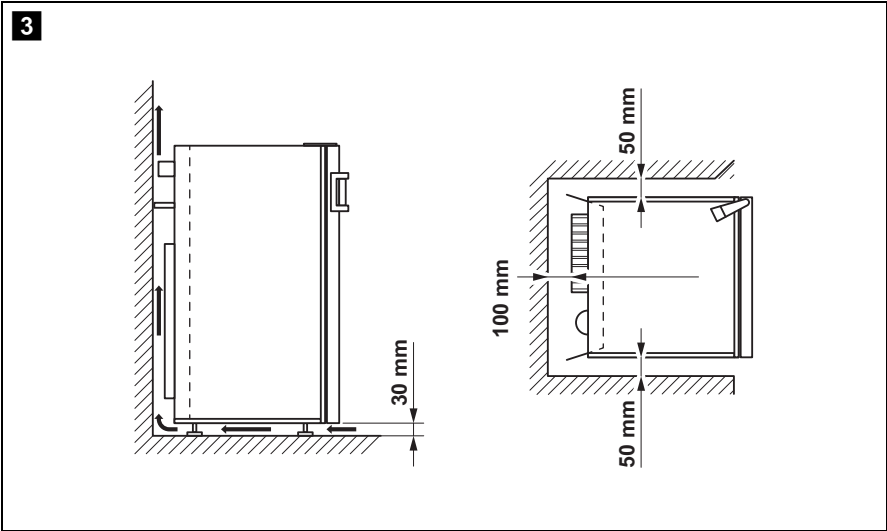
<b>DE</b>	<b>Weinklimaschrank</b> Bedienungsanleitung . . . . .	9
<b>EN</b>	<b>Wine chamber</b> Operating manual . . . . .	24
<b>FR</b>	<b>Armoire de vieillissement</b> Notice d'utilisation . . . . .	38
<b>ES</b>	<b>Armario bodega</b> Instrucciones de uso . . . . .	53
<b>IT</b>	<b>Cantina climatizzata per vini</b> Istruzioni per l'uso . . . . .	68
<b>NL</b>	<b>Wijnklimaatkast</b> Gebruiksaanwijzing . . . . .	83
<b>DA</b>	<b>Vinkøleskab</b> Betjeningsvejledning . . . . .	98
<b>SV</b>	<b>Vinkylskåp</b> Bruksanvisning . . . . .	113
<b>NO</b>	<b>Vinklimaskap</b> Bruksanvisning . . . . .	126
<b>FI</b>	<b>Viinikaappi</b> Käyttöohje . . . . .	139
<b>PT</b>	<b>Armário climatizado para vinhos</b> Manual de instruções . . . . .	152
<b>RU</b>	<b>Винный холодильник</b> Инструкция по эксплуатации . . . . .	167



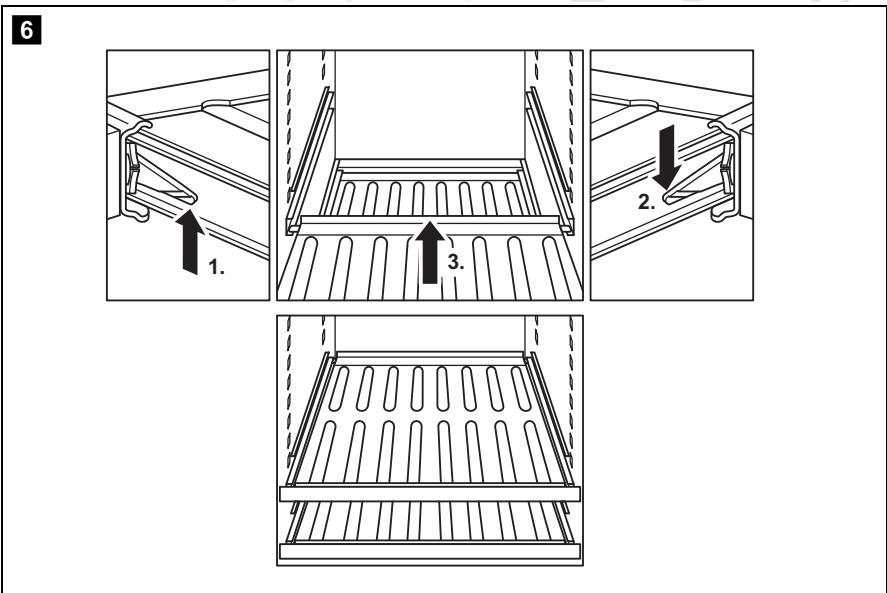
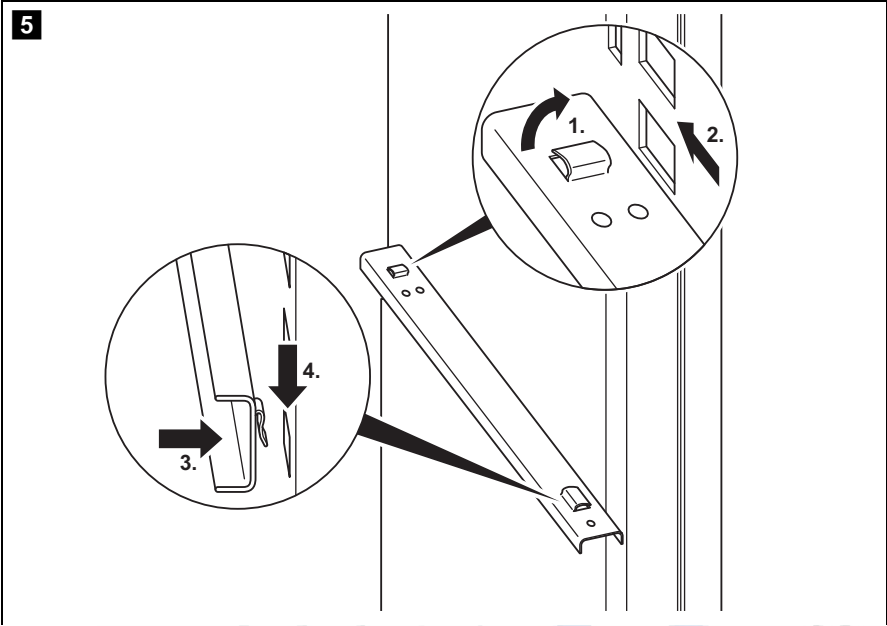
## MaCave A 25 G, A 192 G, A 192 D

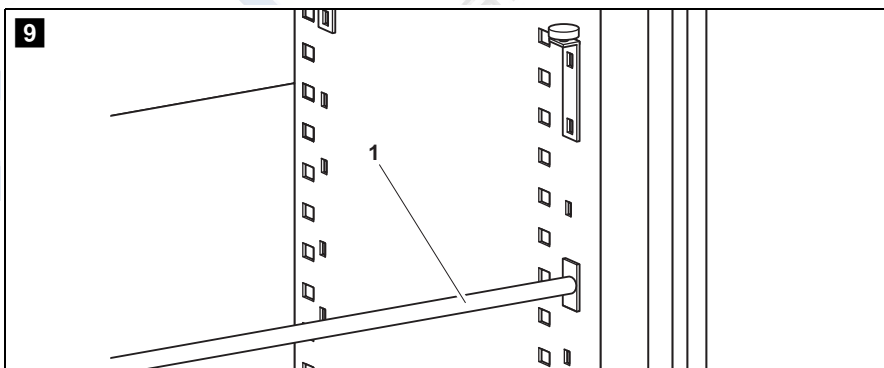
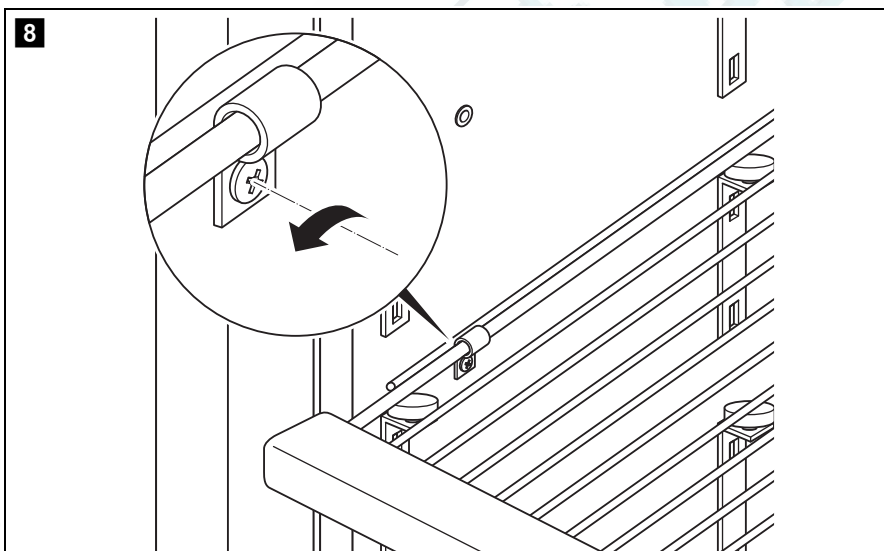
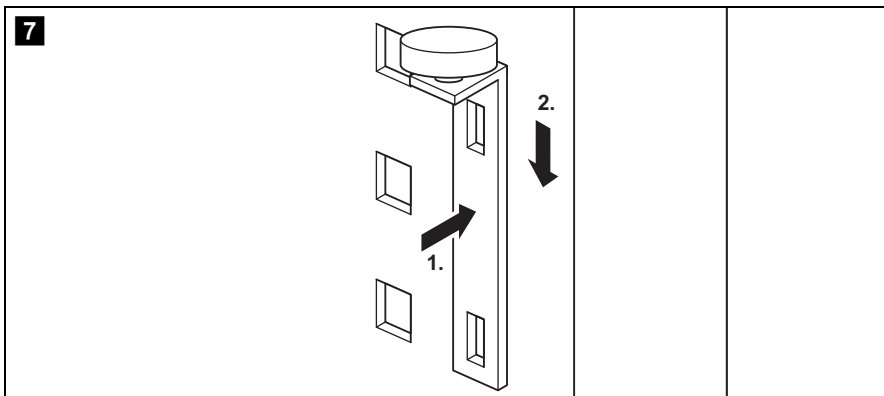
<b>PL</b>	<b>Piwnica na wino</b> Instrukcja obsługi . . . . .	182
<b>CS</b>	<b>Klimatizovaná vinotéka</b> Návod k obsluze . . . . .	197
<b>SK</b>	<b>Vinotéka</b> Návod na obsluhu . . . . .	212
<b>HU</b>	<b>Borklimatizáló szekrény</b> Használati utasítás . . . . .	227



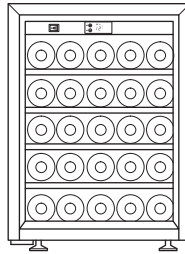


Ремонт и установка



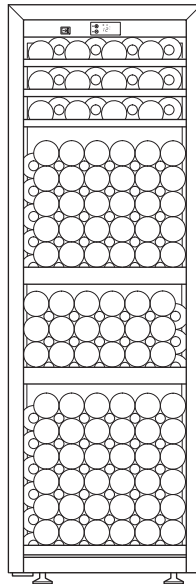


**10**

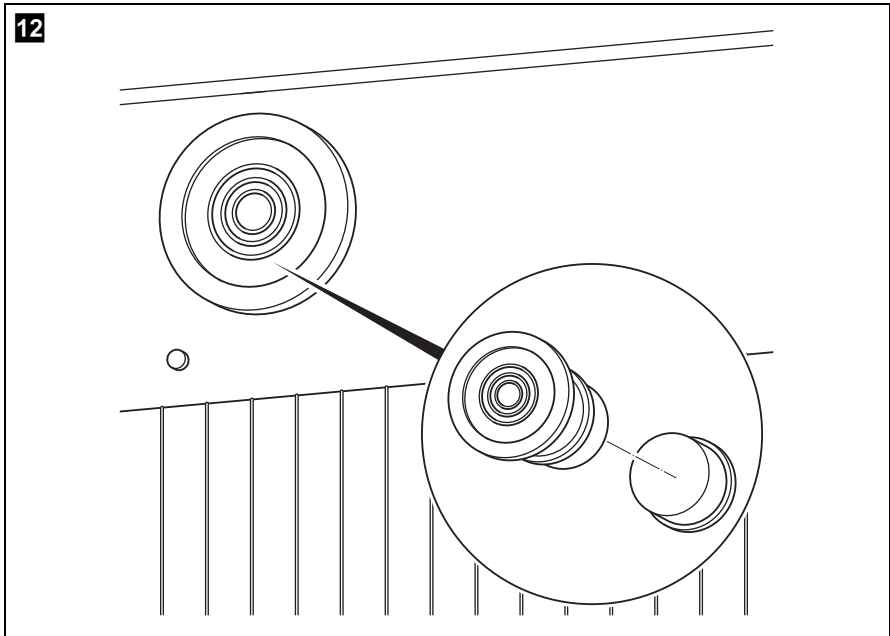


**A25G**

**11**



**A192G/A192D**



РЕМБЫТТЕХ  
Ремонт и установка бытовой техники

**Прочтите данную инструкцию перед вводом в эксплуатацию и сохраните ее. В случае передачи продукта передайте инструкцию следующему пользователю.**

## Оглавление

1	Пояснение к символам . . . . .	168
2	Указания по технике безопасности. . . . .	168
3	Комплект поставки . . . . .	170
4	Принадлежности . . . . .	171
5	Использование по назначению. . . . .	171
6	Техническое описание. . . . .	171
7	Установка и подключение прибора . . . . .	173
8	Использование прибора . . . . .	175
9	Устранение неисправностей. . . . .	178
10	Уход и очистка прибора. . . . .	179
11	Гарантия . . . . .	180
12	Утилизация. . . . .	181
13	Технические данные . . . . .	181



# 1 Пояснение к символам



## **ПРЕДУПРЕЖДЕНИЕ!**

**Указания по технике безопасности:** Несоблюдение может привести к смертельному исходу или тяжелым травмам.



## **ОСТОРОЖНО!**

**Указания по технике безопасности:** Несоблюдение может привести к травмам.



## **ВНИМАНИЕ!**

Несоблюдение может привести к повреждениям и нарушить работу продукта.



## **УКАЗАНИЕ**

Дополнительная информация по управлению продуктом.

➤ **Действие:** Этот символ указывает на то, что Вы должны выполнить определенное действие. Требуемые действия описываются шаг за шагом.

✓ Этот символ описывает результат действия.

**Рис. 1 5, стр. 3:** Данное указание обращает Ваше внимание на рисунок, в данном примере на «позицию 5 на рисунке 1 на странице 3».

# 2 Указания по технике безопасности

Изготовитель не несет никакой ответственности за ущерб в следующих случаях:

- Ошибки монтажа или подключения
- Повреждения продукта из-за механических воздействий и перенапряжений
- Изменения в продукте, выполненные без однозначного разрешения изготовителя
- Использование в целях, отличных от указанных в данной инструкции

## 2.1 Общая безопасность



### ПРЕДУПРЕЖДЕНИЕ!

- Перед вводом прибора в эксплуатацию убедитесь в том, что рабочее напряжение идентично напряжению сети (см. заводскую табличку).
- Запрещается вводить прибор в работу, если он имеет видимые повреждения.
- Ремонт данного устройства разрешается выполнять только специалистам. Неправильно выполненный ремонт может приводить к серьезным опасностям. При необходимости ремонта обратитесь в сервисный центр.
- Это устройство может использоваться детьми с 8-ми лет и старше, а также лицами с ограниченными физическими, сенсорными и умственными способностями или при недостатке необходимого опыта и знаний только под присмотром или после прохождения инструктажа по безопасному использованию устройства, если они понимают опасности, которые при этом могут возникнуть.
- **Электроприборы не являются детскими игрушками!** Поэтому используйте прибор в недоступном для детей месте.
- За детьми необходимо постоянно следить, чтобы не допустить их игры с устройством.
- Храните ключи в недоступном для детей месте.
- В случае повреждения питающего кабеля данного прибора он – во избежание опасностей – должен быть заменен изготовителем, сервисным центром или имеющим аналогичную квалификацию персоналом.
- Не храните в приборе взрывоопасные субстанции, например, аэрозольные баллоны с горючими газами-вытеснителями.



### ОСТОРОЖНО!

- Отсоединяйте устройство от сети
  - перед каждой очисткой и уходом
  - если Вы не будете использовать его длительное время

- Прибор рекомендуется транспортировать и устанавливать вдвоем. Иначе можно получить травмы спины или иные травмы.
- Не устанавливайте прибор в местах с прямыми солнечными лучами или сильным выделением тепла (радиаторы отопления, печи).



**ВНИМАНИЕ!**

- Не вытаскивайте штекер из розетки за питающий кабель.
- Не используйте принадлежности, не рекомендованные изготовителем. Это может приводить к травмам и повреждениям.

## 2.2 Техника безопасности при работе прибора



**ПРЕДУПРЕЖДЕНИЕ!**

- Не используйте прибор в помещениях, в которых хранятся огнеопасные материалы или образуются горючие газы. Искры от двигателя могут привести к их возгоранию.



**ОСТОРОЖНО!**

- Не пользуйтесь прибором с влажными руками.



**ВНИМАНИЕ!**

- Прибор разрешается использовать только в помещениях, но ни в коем случае под открытым небом.
- Не подвергайте прибор действию влаги.
- При использовании прибора держите детей и домашних животных на безопасном расстоянии от него.
- Внутри холодильника запрещается использовать какие-либо электрические приборы.

## 3 Комплект поставки

- Винный холодильник
- Ключ
- Инструкция по эксплуатации

## 4 Принадлежности

Продается в качестве принадлежности (не входит в комплект поставки):

Наименование	Артикульный номер	
	A 192D/ A 192G	A25G
Стационарные полки	9105305644	–
Выдвижные полки	9105305643	–
Фильтр с активирован- ным углем	9105305799	9105305799

## 5 Использование по назначению

Прибор представляет собой винный холодильник. Он предназначен исключительно для хранения вина.

## 6 Техническое описание

Винный холодильник предлагается в трех исполнениях:

- **A25G:**  
с вместимостью до 25 стандартных бутылок специальной формы для бордо
- **A192G:**  
с вместимостью до 192 стандартных бутылок специальной формы для бордо
- **A192D:**  
с вместимостью до 192 стандартных бутылок специальной формы для бордо

Сведения о хранении бутылок приведены в гл. «Хранение бутылок» на стр. 175.

Сенсорными кнопками можно регулировать температуру с шагом 1 °C или 1 °F.

Прибор обладает следующими характеристиками и оснащением:

- безвибрационная и бесшумная работа с абсорбционной технологией
- запираемая, непроницаемая для УФ-излучения дверца (только A25G/A192G)
- фильтр с активированным углем для улучшения температурно-влажностного режима камеры
- выдвижные полки для хранения бутылок (только A192G/A192D)

### Общий вид прибора

№ на рис. <b>1</b> , стр. 3	Наименование
1	Регулируемые по высоте ножки
2	Замок
3	Вентиляционная щель (на верхней стороне, не видна)
4	Панель управления
5	Решетчатые полки (A25G) или выдвижные полки (A192G/A192D)
6	Стационарные полки (только A192G/A192D)

### Органы управления

№ на рис. <b>2</b> , стр. 3	Символ	Описание
1	I/O	Выключатель
2	▼	Уменьшает настроенную температуру на 1 °C или 1 °F
3	▲	Увеличивает настроенную температуру на 1 °C или 1 °F
4	❄	Режим охлаждения
5	○	Режим обогрева (только A192G/A192D)
6	–	Дисплей показывает текущую температуру

# 7 Установка и подключение прибора

## 7.1 Указания по установке прибора

Винные холодильники могут быть установлены отдельно стоящими.

При выборе места установки соблюдайте следующие указания:

- Температура окружающей среды должна находиться в диапазоне климатического класса. В противном случае может не достигаться или не поддерживаться на постоянном уровне установленная температура камеры. Это может происходить и при значительных колебаниях окружающей температуры.
- Прибор следует устанавливать в наиболее холодной части помещения, в стороне от источников тепла (плит, обогревателей, радиаторов).
- Место установки должно быть сухим.
- Прибор запрещается подвергать действию прямых солнечных лучей. Они могут вредно действовать на акриловое покрытие и приводить к повышенному расходу электроэнергии.
- При размещении прибора на полу убедитесь в том, что пол ровный и достаточно крепок, чтобы выдержать полностью загруженный прибор.
- Должна обеспечиваться достаточная вентиляция прибора. Установите прибор так, чтобы соблюдалось минимальное расстояние 50 мм от боковых стенок и 100 мм от задней стенки (рис. **3**, стр. 4). Запрещается перекрывать вентиляционные щели на верхней стороне прибора.
- Соблюдайте указания по присоединению к электрической сети, см. гл. «Указания по присоединению к электрической сети» на стр. 174.
- Перед установкой удалите всю внешнюю и внутреннюю упаковку.
- Выполните выверку прибора по горизонтали с помощью регулируемых по высоте ножек. Расстояние между нижней стороной прибора и полом должно составлять 30 мм (рис. **4**, стр. 4).

## 7.2 Указания по присоединению к электрической сети



### **ВНИМАНИЕ!**

Перед подключением прибора к электрической сети после транспортировки дайте ему постоять вертикально около 2 часов.  
Несоблюдение этого может привести к неисправностям в системе охлаждения.

При подключении прибора соблюдайте следующие указания:

- Сравните значения напряжения, указанные на заводской табличке, с характеристиками имеющегося источника питания.
- Если вы используете удлинитель, то он должен быть допущен для характеристик, соответствующих прибору, см. гл. «Технические данные» на стр. 181.
- Не используйте удлинители или удлинительные штепсельные розетки, которые могут быть выключены выключателем.
- Кабель должен быть зафиксирован за прибором; он не должен свободно лежать или висеть. Он не должен соприкасаться с горячими или заостренными компонентами прибора.

## 7.3 Установка полок

### Монтаж выдвижных полок (A 192G/A 192D)

Направляющие для правой и левой стороны должны монтироваться только на предусмотренной стороне.

- Вставьте крючки, как показано на рисунке, в заднее и переднее крепление боковой стороны холодильника (рис. **5**, стр. 5).
- Вставьте выдвижной механизм полки и заблокируйте его (рис. **6**, стр. 5).

### Монтаж или переустановка стационарных полок



### **УКАЗАНИЕ**

**Только A25G:** При поставке полки закрепляются с помощью фиксатора на боковой стороне винного холодильника. Их можно снять с помощью отвертки (рис. **8**, стр. 6).

- Вставьте крючки в отверстия на нужной высоте (рис. **7**, стр. 6).
- Вставьте стационарную полку.
- **Только A25G:** Закрепите стационарную полку с помощью фиксатора (рис. **8**, стр. 6).



### **ОСТОРОЖНО!**

По причинам безопасности запрещается удалять арматурный стержень (рис. **9** 1, стр. 6).

## **8 Использование прибора**

### **8.1 Хранение бутылок**

Соблюдайте следующие указания:

- Храните только вино в запечатанных бутылках.
- Не нагружайте прибор сверх нормы.
- Не закрывайте полки алюминиевой фольгой или другими материалами, которые будут мешать циркуляции воздуха.
- Если прибор будет пустым в течение длительного времени, следует отключить его от электросети и тщательно очистить. Оставьте дверцу приоткрытой, чтобы обеспечить циркуляцию воздуха и избежать образования конденсата, плесени и запахов.
- После отказа электропитания или если прибор был выключен, необходимо подождать 3 – 5 минут, прежде чем снова включить прибор.

Возможны следующие варианты:

- **A25G (рис. **10**, стр. 7): 5 полок, из них**
  - 4 решетчатых полки
  - 1 нижняя полка
- **A192G/A192D (рис. **11**, стр. 7): 6 полок**
  - 3 выдвижные полки
  - 2 стационарные полки
  - 1 нижняя полка



## 8.2 Советы по энергосбережению

- Не открывайте прибор чаще, чем это действительно необходимо.
- Не оставляйте дверцу открытой дольше, чем это действительно необходимо.
- Регулярно очищайте конденсатор от пыли и загрязнений.

## 8.3 Использование прибора

### Краткая инструкция

Функция	Нажать кнопки
Включение прибора	I/O
Выключение прибора	I/O
Отмена блокировки кнопок	▲ или ▼ > 5 с
Отображение настроенной температуры	▲ или ▼ < 1 с
Увеличить температуру на 1 °C или 1 °F	▲ < 1 с
Уменьшить температуру на 1 °C или 1 °F	▼ < 1 с

### Настройка температуры

Температуру камеры можно настроить в диапазоне от 8 °C до 18 °C (от 46 °F до 64 °F).

- Держите нажатыми соответствующие кнопки ▲ или ▼, пока дисплей не начнет мигать.
- Для настройки температуры нажимайте на соответствующие кнопки ▲ или ▼.
- ✓ Во время настройки мигает дисплей.
- ✓ Через 6 секунд без нажатия какой-либо кнопки настроенное значение будет сохранено.
- ✓ После того, как вы настроили температуру, на дисплее указывается температура камеры в данный момент.



### **УКАЗАНИЕ**

При первом использовании и после длительных перерывов в работе внутренняя температура может отличаться от настроенной температуры.

До тех пор мигает индикатор температуры.

Когда через некоторое время достигается настроенная температура, то индикатор температуры начинает светиться непрерывно.

### **Выдвижные полки**

Чтобы получить доступ к бутылкам в холодильнике выдвиньте полки примерно на одну треть. Полки оснащены упором, чтобы избежать их слишком сильного выдвижения.

- Убедитесь в том, что дверца широко открыта, когда вы вытягиваете установленные на роликах полки. В противном случае может быть повреждено уплотнение дверцы.

## **8.4 Что делать при отказе электропитания или в случае отпуска?**



### **УКАЗАНИЕ**

В случае прерывания напряжения (отключение электросети, замена выключателя) прибор сохраняет в памяти ранее выполненные настройки температуры.

### **Отказ электропитания**

Короткие отказы электропитания не особо влияют на внутреннюю температуру, если свести к минимуму количество открываний дверцы.

Если электропитание будет отсутствовать в течение более длительного периода времени, то Вы должны принять необходимые меры, чтобы защитить содержимое прибора.

### **Кратковременное отсутствие**

- Оставляйте прибор работающим, если Ваш отпуск длится менее 3-х недель.

## Длительное отсутствие

- Если холодильник не будет использоваться в течение нескольких месяцев, уберите из него все содержимое.
- Выключите прибор и отсоедините его от сети.
- Очистите и просушите камеру.
- Для предотвращения появления запаха и плесени оставить дверцу слегка открытой.

## 8.5 Перемещение прибора

- Уберите все содержимое из холодильника.
- Закрепите клейкой лентой все полки.
- Полностью вверните регулируемые по высоте ножки, чтобы предотвратить их повреждения при перемещении.
- Закрепите дверцу клейкой лентой.
- Переносите прибор только в вертикальном положении. Не допускайте наклона прибора. Защитите прибор с внешней стороны одеялом или чем-то аналогичным.

## 9 Устранение неисправностей

Если Вы не можете самостоятельно устранить неисправность, то обратитесь в сервисный центр (адреса указаны на обороте).

Неисправность	Возможная причина	Устранение
Прибор не работает	Прибор не присоединен к электрической сети	Присоединить прибор
	Прибор выключен	Включить прибор
	Сработал защитный автомат или предохранитель	Включить защитный автомат, включить или заменить предохранитель.

Неисправность	Возможная причина	Устранение
Прибор недостаточно холодный	Неправильно настроена температура	Проверить настроенную температуру
	Окружающая температура может требовать настройки более высокой температуры	Настроить более высокую температуру
	Дверца часто открывалась	Не открывать дверцу чаще необходимого
	Дверца была закрыта неправильно	Правильно закрыть дверцу
	Уплотнение дверцы не закрывается герметично	Проверить уплотнение дверцы, очистить или заменить
Дверца не закрывается должным образом	Прибор не выверен должным образом	Выполнить выверку прибора по горизонтали с помощью регулируемых по высоте ножек
	Загрязнено уплотнение дверцы	Очистить уплотнение дверцы
	Полки установлены неправильно	Проверить полки и установить их правильно

## 10 Уход и очистка прибора



### **ОСТОРОЖНО!**

Перед каждой чисткой и уходом вытягивайте сетевую вилку из розетки.

### Очистка прибора



### **ВНИМАНИЕ!**

- Никогда не промывайте прибор струей воды. Не используйте для чистки абразивные чистящие средства или острые предметы, т. к. они могут привести к повреждениям прибора.
- Убедитесь в том, что приточно-вытяжные вентиляционные отверстия очищены от загрязнений, чтобы можно было отвести отобранное от камеры тепло и и предотвратить опасность повреждения прибора.

- Выключите прибор и отсоедините его от розетки.
- Промойте камеру теплой водой и раствором соды. Раствор должен состоять примерно из двух столовых ложек соды и 0,5 литра воды.
- Промойте полки слабым мыльным раствором.
- Очистите панель управления слегка влажной тряпкой
- Вымойте наружную сторону прибора теплой водой и нейтральным жидким мылом. Затем смойте чистой водой и протрите поверхности насухо тряпкой.

### Проверка уровня конденсата и пластмассовых труб

Образующийся конденсат собирается в небольшой емкости на задней стороне прибора. Он снабжен губкой, которая способствует испарению воды.

- Проверьте пластмассовые трубки, по которым вода поступает из камеры прибора в емкость. Убедитесь, что они не засорены пылью или грязью.
- Опорожните емкость и очистите ее.

### Замена фильтра с активированным углем

Заменяйте фильтр с активированным углем раз в два года.

- Выньте фильтр (рис. 12 1, стр. 8) и снимите патрон фильтра.
- Установите новый фильтр.

## 11 Гарантия

Действителен установленный законом срок гарантии. Если продукт неисправен, обратитесь в торговую организацию или в представительство изготовителя в Вашей стране (адреса см. на оборотной стороне инструкции).

В целях проведения ремонта или гарантийного обслуживания Вы должны также послать следующие документы:

- копию счета с датой покупки,
- причину рекламации или описание неисправности.

## 12 Утилизация

- По возможности, выкидывайте упаковочный материал в мусор, подлежащий вторичной переработке.



Если Вы окончательно выводите продукт из эксплуатации, то получите информацию в ближайшем центре по вторичной переработке или в торговой сети о соответствующих предписаниях по утилизации.

## 13 Технические данные

	A25G	A192G	A192D
Диапазон температур:	от +8 °С до +18 °С		
Объем брутто:	91 л	386 л	386 л
Полезный объем:	78 л	356 л	356 л
Категория:	2		
Класс энергоэффективности:	G	G	G
Потребление энергии:	135 кВт*ч/год	220 кВт*ч/год	220 кВт*ч/год
Климатический класс:	N		
Размеры Ш x Г x В в мм (с ручкой):	530 x 600 x 724	593 x 750 x 1745	595 x 750 x 1745
Вместимость (стандартные бутылки специальной формы для бордо):	25	192	192
Вес:	45 кг	102,5 кг	84,5 кг

**AUSTRALIA**  
**Dometic Australia Pty. Ltd.**  
1 John Duncan Court  
Varsity Lakes QLD 4227  
☎ 1800 212121  
📠 +61 7 55076001  
Mail: sales@dometic-waeco.com.au

**AUSTRIA**  
**Dometic Austria GmbH**  
Neudorferstrasse 108  
2353 Guntramsdorf  
☎ +43 2236 908070  
📠 +43 2236 90807060  
Mail: info@waeco.at

**BENELUX**  
**Dometic Benelux B.V.**  
Ecustraat 3  
NL-4879 NP Etten-Leur  
☎ +31 76 5029000  
📠 +31 76 5029090  
Mail: info@dometic.nl

**DENMARK**  
**Dometic Denmark A/S**  
Nordensvej 15, Taulov  
DK-7000 Fredericia  
☎ +45 75585966  
📠 +45 75586307  
Mail: info@waeco.dk

**FINLAND**  
**Dometic Finland OY**  
Mestarintie 4  
FIN-01730 Vantaa  
☎ +358 20 7413220  
📠 +358 9 7593700  
Mail: info@dometic.fi

**FRANCE**  
**Dometic SAS**  
ZA du Pré de la Dame Jeanne  
F-60128 Plailly  
☎ +33 3 44633500  
📠 +33 3 44633518  
Commercial : info@dometic.fr  
SAV/Technique : service@dometic.fr

**HONG KONG**  
**WAECO Impex Ltd.**  
Suites 2207-2211 · 22/F · Tower 1  
The Gateway · 25 Canton Road,  
Tsim Sha Tsui · Kowloon  
☎ +852 24611386  
📠 +852 24665553  
Mail: info@dometic-waeco.com.hk

**HUNGARY**  
**Dometic Plc. Sales Office**  
Kerékyártó u. 5.  
H-1147 Budapest  
☎ +36 1 468 4400  
📠 +36 1 468 4401  
Mail: budapest@dometic.hu

**ITALY**  
**Dometic Italy S.r.l.**  
Via Virgilio, 3  
I-47100 Forlì  
☎ +39 0543 754901  
📠 +39 0543 756631  
Mail: info@dometic.it

**NORWAY**  
**Dometic Norway AS**  
Skolmar 24  
N-3232 Sandefjord  
☎ +47 33428450  
📠 +47 33428459  
Mail: firmapost@waeco.no

**POLAND**  
**Dometic Poland Sp. z o.o.**  
Ul. Puławska 435A  
02-801 Warszawa  
☎ +48 22 414 32 00  
📠 +48 22 414 32 01  
Mail: info@dometic.pl

**RUSSIA**  
**Dometic RUS LLC**  
Komsomolskaya square 6-1  
107140 Moscow  
☎ +7 495 780 79 39  
📠 +7 495 916 56 53  
Mail: info@dometic.ru

**SLOVAKIA**  
**Dometic Slovakia Sales Office Bratislava**  
Nádražná 34/A  
SK-900 28 Ivanka pri Dunaji  
☎/📠 +421 2 45 529 680  
Mail: bratislava@dometic.com

**SPAIN**  
**Dometic Spain S.L.**  
Avda. Sierra del Guadarrama, 16  
E-28691 Villanueva de la Cañada  
Madrid  
☎ +34 902 111 042  
📠 +34 900 100 245  
Mail: info@dometic.es

**SWEDEN**  
**Dometic Scandinavia AB**  
Gustaf Melins gata 7  
S-42131 Västra Frölunda (Göteborg)  
☎ +46 31 7341100  
📠 +46 31 7341101  
Mail: info@waeco.se

**SWITZERLAND**  
**Dometic Switzerland AG**  
Riedackerstrasse 7a  
CH-8153 Rümlang (Zürich)  
☎ +41 44 8187171  
📠 +41 44 8187191  
Mail: info@dometic-waeco.ch

**TAIWAN**  
**WAECO Impex Ltd.**  
Taipei Office  
9F.-10, No. 1180, Zhongzheng Rd.,  
Zhonghe Dist., New Taipei City 23586  
☎ +886 2 22237225  
📠 +886 2 81926742  
Mail: marketing@waeco.com.tw

**UNITED KINGDOM**  
**Dometic UK Ltd.**  
Dometic House · The Brewery  
Blandford St. Mary  
Dorset DT11 9LS  
☎ +44 844 626 0133  
📠 +44 844 626 0143  
Mail: sales@dometic.co.uk

**UNITED ARAB EMIRATES**  
**Dometic Middle East FZCO**  
P. O. Box 17860  
S-D 6, Jebel Ali Freezone  
Dubai  
☎ +971 4 883 3858  
📠 +971 4 883 3868  
Mail: info@dometic.ae

**UNITED STATES OF AMERICA**  
**Dometic Marine Division**  
2000 N. Andrews Ave. Extension  
Pompano Beach, FL 33069 USA  
☎ +1 954 973 2477  
📠 +1 954 979 4414  
Mail: marinesales@dometicusa.com